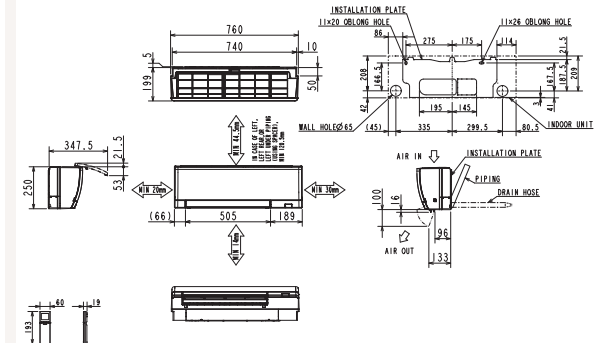
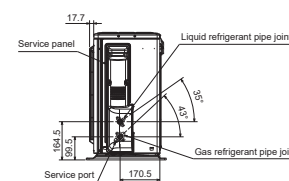
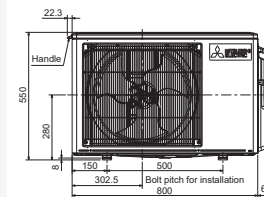
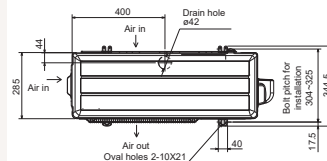
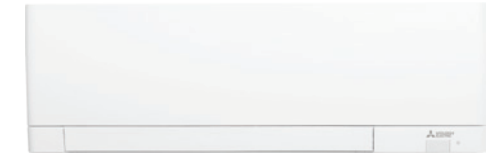


# Productfiche

## MUZ-AY20VG | MSZ-AY20VGKP



Buitenunit		MUZ-AY20VG		
Binnenunit		MSZ-AY20VGKP		
Set	Koeling	Nominale capaciteit	kW 2,0 (0,6~2,7)	
		Opgenomen vermogen	kW 0,460	
		SEER of $\eta_{s,c}$	8,6	
	Verwarming	Seizoensenergieklasse	A+++	
		Jaarlijks energieverbruik	kWh 81	
		Nominale capaciteit	kW 2,5 (0,5~3,5)	
Specificaties	Koeling	Opgenomen vermogen	kW 0,600	
		SCOP of $\eta_{s,h}$	4,2	
		Seizoensenergieklasse	A+	
	Verwarming	Jaarlijks energieverbruik	kWh 766	
		Capaciteit bij -10°C (max)	kW 2,16	
		Afmetingen (B x D x H)	mm 800 x 285 x 550	
Buitenunit	Koeltechnische gegevens	Gewicht	kg 29,5	
		Koeling	Geluidsvermogen	dB(A) 59
			Geluidsdruk	dB(A) 47
			Luchtvolume	m <sup>3</sup> /u 1.932
			Toepassingsgebied	°C -10~46
		Verwarming	Geluidsdruk	dB(A) 48
	Luchtvolume		m <sup>3</sup> /u 1.788	
	Elektrische gegevens	Toepassingsgebied	°C -20~+24	
		Diameter vloeistof- & gasleiding	" 1/4 - 3/8	
		Maximale leidinglengte	m 20	
		Maximaal hoogteverschil	m 12	
		Koelmiddel	R32	
Hoeveelheid koelmiddel		kg 0,6		
Binnenunit	Specificaties	CO <sub>2</sub> -equivalent	ton 0,371	
		Koelmiddelvoervulling voor	m 7	
		Navulhoeveelheid koelmiddel	g/m 20	
		Maximale koelmiddelvulling	kg 0,8	
		CO <sub>2</sub> -equivalent bij max. koelmiddelvulling	ton 0,547	
		Voedingsspanning	V;f;Hz 230;1;50	
Binnenunit	Elektrische gegevens	Voedingskabel	mm <sup>2</sup> 3G 2,5	
		Afzekering	A 10	
		Afmetingen (B x D x H)	mm 760 x 199 x 250	
		Gewicht	kg 9,1	
		Koeling	Geluidsvermogen	dB(A) 60
			Geluidsdruk	dB(A) 19-26-30-35-42
Verwarming	Luchtvolume	m <sup>3</sup> /u 168-234-276-330-414		
	Geluidsdruk	dB(A) 19-26-30-35-40		
Binnenunit	Elektrische gegevens	Luchtvolume	m <sup>3</sup> /u 168-264-300-360-438	
		Beschikbare statische druk	Pa 0	
		Voedingsspanning	V;f;Hz Via de buitenunit	
		Voedingskabel	mm <sup>2</sup> -	
		Afzekering	A -	
		Communicatiekabel	mm <sup>2</sup> 4G 2,5	



# Fiche produit

## MUZ-AY20VG | MSZ-AY20VGKP



Unité extérieure		MUZ-AY20VG	
Unité intérieure		MSZ-AY20VGKP	
Set	Froid	Capacité nominale	kW 2,0 (0,6~2,7)
		Puissance absorbée	kW 0,460
		SEER ou $\eta_{s,c}$	8,6
		Classe énergétique saisonnier	A+++
		Consommation annuelle d'énergie	kWh 81
Set	Chauffage	Capacité nominale	kW 2,5 (0,5~3,5)
		Puissance absorbée	kW 0,600
		SCOP ou $\eta_{s,h}$	4,2
		Classe énergétique saisonnier	A+
		Consommation annuelle d'énergie	kWh 766
Spécifications	Froid	Puissance à -10°C (max)	kW 2,16
		Dimensions (L x P x H)	mm 800 x 285 x 550
		Poids	kg 29,5
		Puissance acoustique	dB(A) 59
		Pression acoustique	dB(A) 47
	Chauffage	Débit d'air	m <sup>3</sup> /h 1.932
		Plage de fonctionnement	°C -10~46
		Pression acoustique	dB(A) 48
		Débit d'air	m <sup>3</sup> /h 1.788
		Plage de fonctionnement	°C -20~+24
Données frigorifiques	Diamètre conduite liquide & gaz	" 1/4 - 3/8	
	Longueur maximale	m 20	
	Dénivellation maximale	m 12	
	Type de fluide frigorigène	R32	
	Précharge de fluide frigorigène	kg 0,6	
	Précharge de fluide frigorigène pour	m 7	
	Volume de mise à niveau du fluide frigorigène	g/m 20	
	Équivalent CO <sub>2</sub>	tonnes 0,371	
	Charge de fluide frigorigène maximale	kg 0,8	
	Équivalent CO <sub>2</sub> en charge maximale	tonnes 0,547	
Données électriques	Alimentation électrique	V;ph;Hz 230;1;50	
	Câble d'alimentation	mm <sup>2</sup> 3G 2,5	
	Taille de fusible recommandée	A 10	
Spécifications	Froid	Dimensions (L x P x H)	mm 760 x 199 x 250
		Poids	kg 9,1
		Puissance acoustique	dB(A) 60
		Pression acoustique	dB(A) 19-26-30-35-42
		Débit d'air	m <sup>3</sup> /h 168-234-276-330-414
	Chauffage	Pression acoustique	dB(A) 19-26-30-35-40
		Débit d'air	m <sup>3</sup> /h 168-264-300-360-438
		Pression statique disponible	Pa 0
		Alimentation électrique	V;ph;Hz Via l'unité extérieure
		Câble d'alimentation	mm <sup>2</sup> -
Données électriques	Taille de fusible recommandée	A -	
	Câble de communication	mm <sup>2</sup> 4G 2,5	

